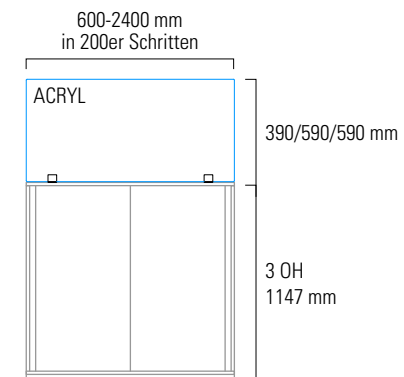


ORGANISATION UND ZONIERUNG

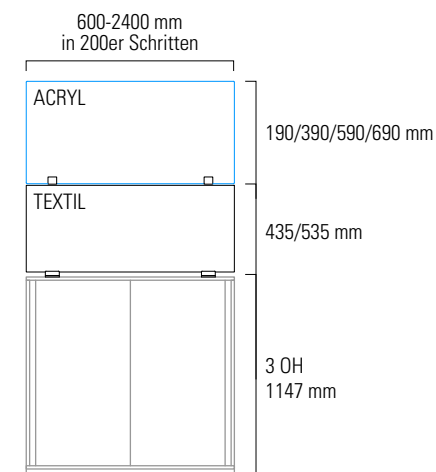
Mit Hanf und Schafwolle gefüllte textile Sichtschutzblenden und Hygieneschutzblenden aus Acrylglas garantieren Mindestabstand und machen Ihren persönlichen Workspace zum sicheren Ort. Für öffentliche Räume eignen sich leicht zu reinigende Sichtschutzblenden aus Kunstleder. Nachrüsten bei vorhandenem Mobiliar ist durch Universal-Aluminiumklemmblocke möglich.



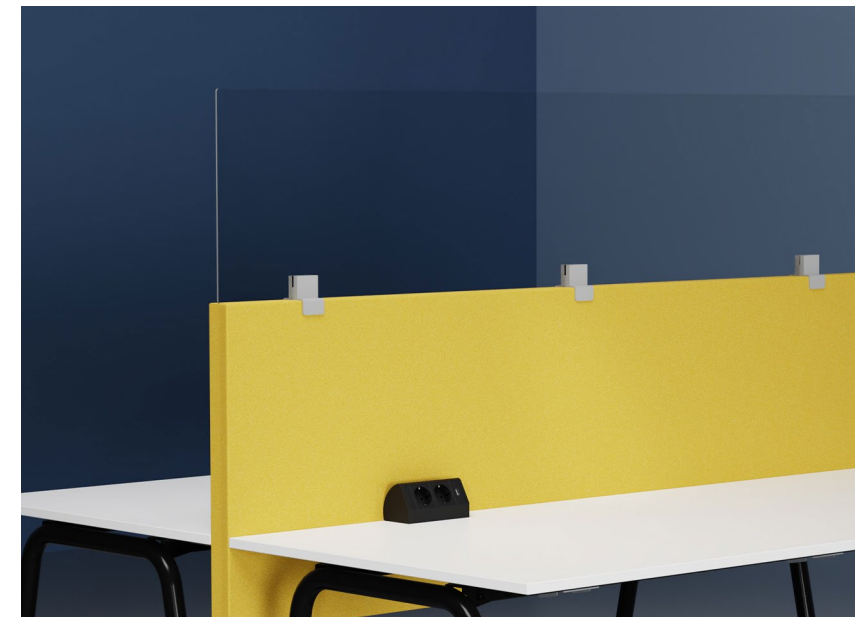
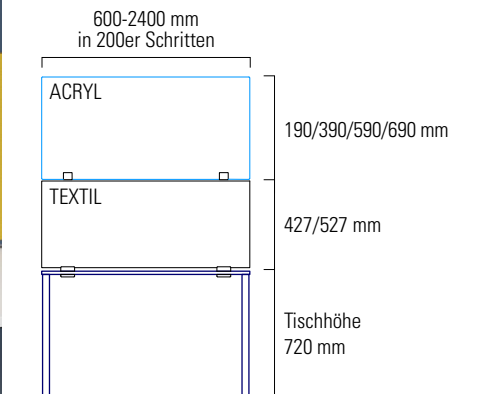
HYGIENESCHUTZBLENDE AL aus Acrylglas 4mm. Auf Anfrage sind Folierungen (Logo, Warnhinweise, Piktogramme und grafische Akzent-Elemente) möglich.



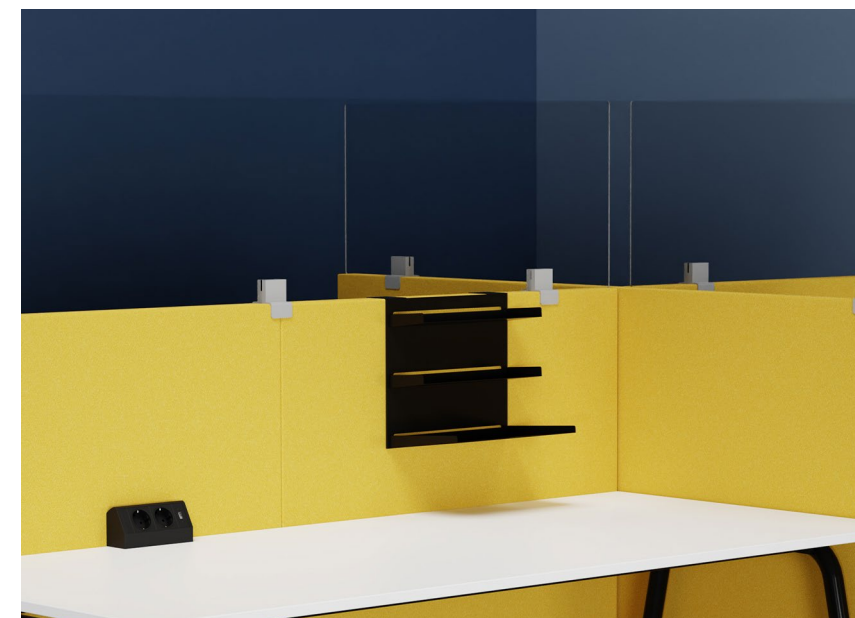
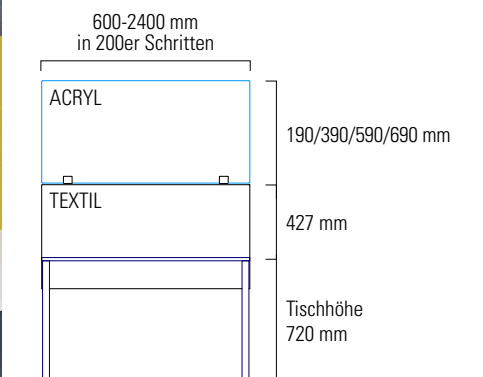
SILENT GREEN SICHTSCHUTZBLENDE AL aus Textil, flexibel und modular positionierbar. Adaptierbare Hygieneschutzblende aus Acrylglas.



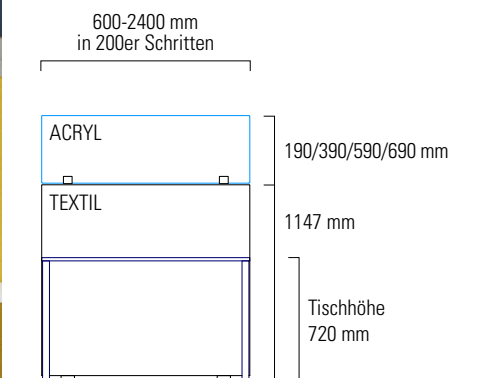
SILENT GREEN SICHTSCHUTZBLENDE AL aus Textil, mit Universal-Aluminiumklemmblocken montiert. Hygieneschutzblende aus Acrylglas. Organisationspaneel mit Ablageschalen A6 quer T: 100 mm, V-DOCK-Elektrifizierung.



SILENTGREEN SICHTSCHUTZBLENDE AL aus Textil mit Konsole montiert. Hygieneschutzblende aus Acrylglas. DOCK-Elektrifizierung.



SILENTGREEN STELLWAND AL aus Textil. Hygieneschutzblende aus Acrylglas. Organisationspaneel aus Metall mit Ablageschalen A4 quer T: 200/100 mm, DOCK-Elektrifizierung.

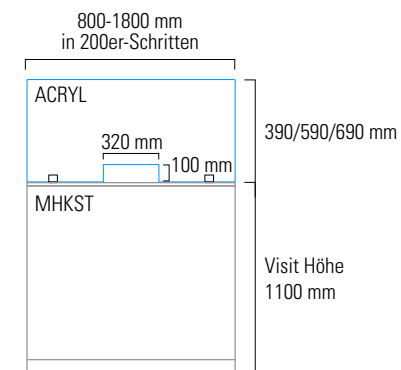


PERSÖNLICHER WORKSPACE

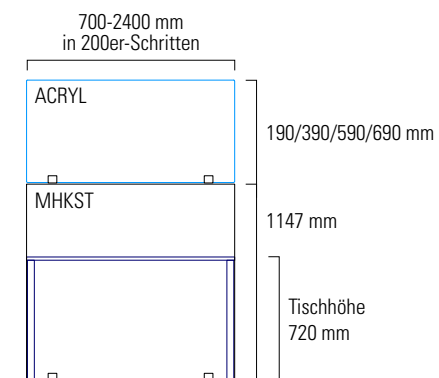
Die Sichtschutzblende bzw. Leichtbaustellwand aus Feinspanplatte mit einer Hygieneschutzblende aus Acrylglas ermöglicht hygienische Reinigung und Desinfektion. Die Leichtbaustellwand erlaubt ein komplettes Einhausen des persönlichen Workspace.



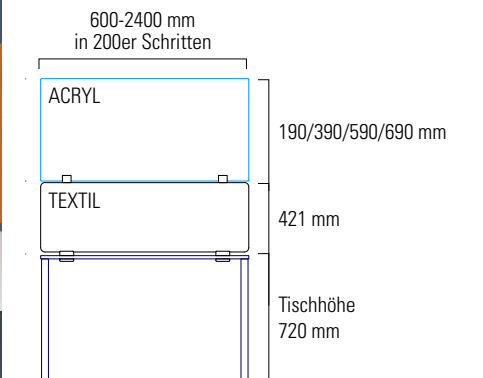
HYGIENESCHUTZBLENDEN AL aus Acrylglas 4 mm mit Öffnung zum Durchreichen. Auf Anfrage sind Folierungen (Logo, Warnhinweise, Piktogramme und Grafische Akzent-Elemente) möglich.



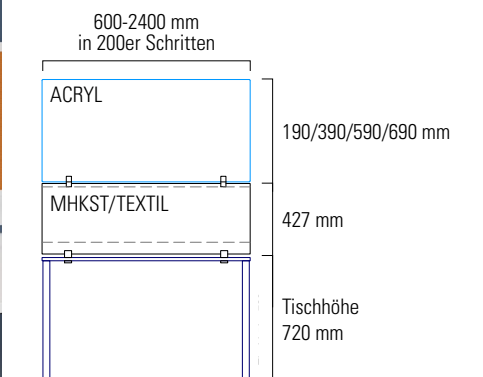
LEICHTBAUSTELLWAND MX aus Feinspanplatte und Hygieneschutzblende aus Acrylglas. DOCK-Elektrifizierung.



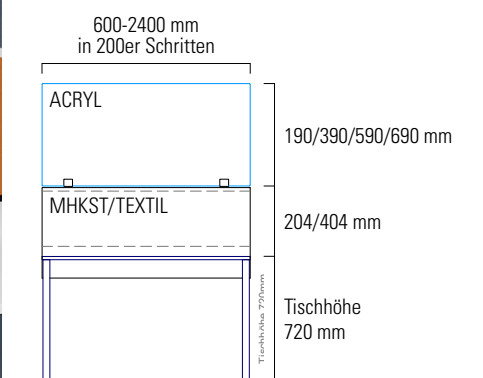
BEND SICHTSCHUTZBLENDE QX mit runden Ecken aus Feinspanplatte und Textil. Adaptierbare Hygieneschutzblende aus Acrylglas. Organisationspaneel mit Ablageschalen A4 quer T: 200/100 mm. V-DOCK-Elektrifizierung



SICHTSCHUTZBLENDE MX aus Feinspanplatte und fixem Stoffpaneel. Montiert mit Universal-Aluminiumklemmblocken. Einhängbares Organisationspaneel aus Metall mit Ablageschalen A4 quer T: 200/100 mm. V-DOCK-Elektrifizierung.



SICHTSCHUTZBLENDE EX aus Feinspanplatte und Textil mit Konsole montiert reicht unter die Tischplatte. Organisationspaneel aus Metall mit Ablageschalen A4 quer T: 200/100 mm. DOCK-Elektrifizierung.

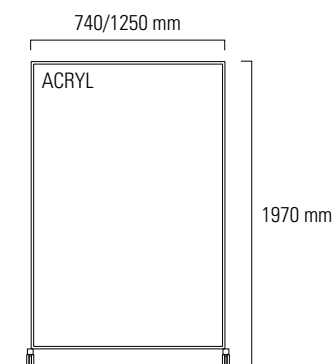


FLEXIBLE ABSCHIRMUNGEN

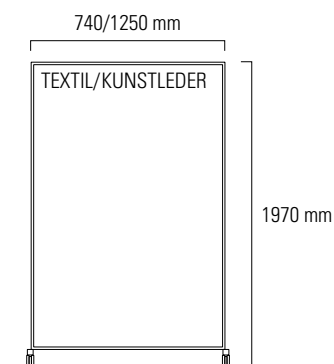
Fahrbare Leichtparavents stellen individuelle Zonierungen in gewünschter Größe her. Verfügbar in den Materialien Acryl und Textil. MED PARAVENTS aus reiß- und lichtechem Kunstleder sind PVC-frei, wasserundurchlässig, schwer entflammbar und 10 Jahre hydralysebeständig.



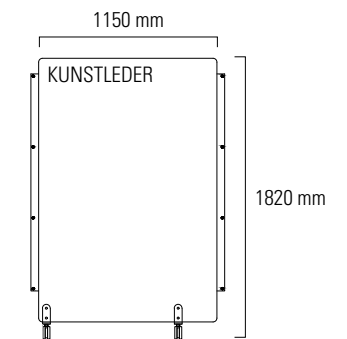
PARAVENT MX auf fixierbaren Rollen, aus satinier-tem oder klarem Acrylglas.



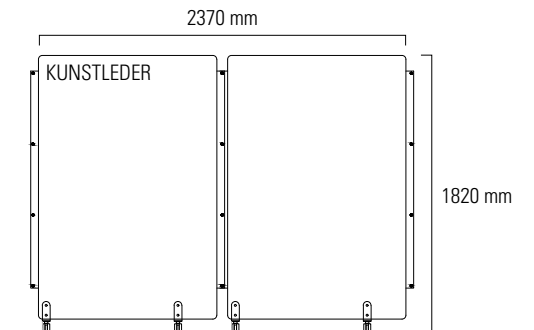
PARAVENT MX auf fixierbaren Rollen, aus Textil oder Kunstleder



MED PARAVENT MX einteilig, auf fixierbaren Rollen mit Verbindungslaschen und Druckknöpfen.



MED PARAVENT MX mehrteilig, auf fixierbaren Rollen, können beliebig miteinander verbunden werden.



MED PARAVENTS MX können platzsparend aneinandergereiht werden.

