

Talk

Maße/Dimensions

Rechteckige Tischplatten. Rectangle table tops.



160 x 85
Höhe height 73



220 x 85
Höhe height 73



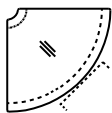
180 x 85
Höhe height 73



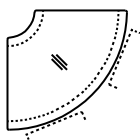
240 x 85
Höhe height 73

Abschlussplatten. End tops.

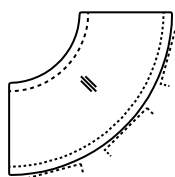
Viertelkreis Tischplatten. Quarter circle table tops.



Radius 95 x 85
Höhe height 73

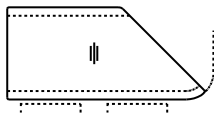


Radius 110 x 85
Höhe height 73



Radius 150 x 85
Höhe height 73

Eckplatten. Corner tops.



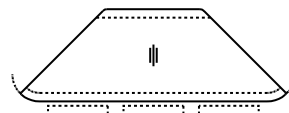
190 x 85
Höhe height 73



250 x 85
Höhe height 73



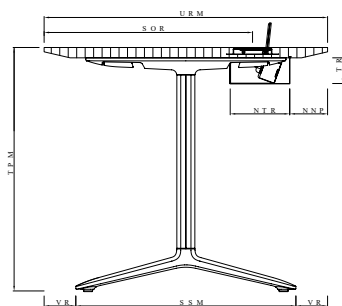
200 x 85
Höhe height 73



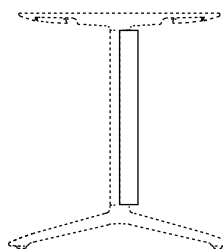
260 x 85
Höhe height 73

Kopfplatten. Head tops.

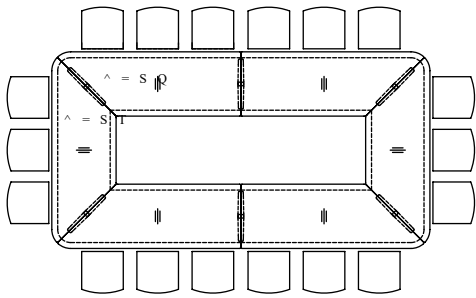
Tischfuß. Table leg.



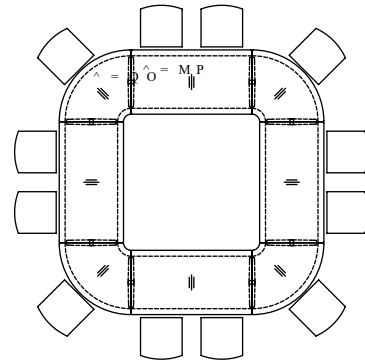
Vertikale Kabelführung. Vertical cabling element.



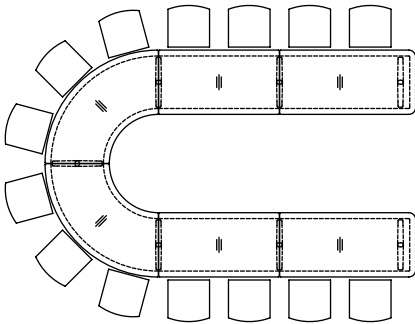
Beispielhafte Konferenztischkonfigurationen. Exemplary conference table configurations.



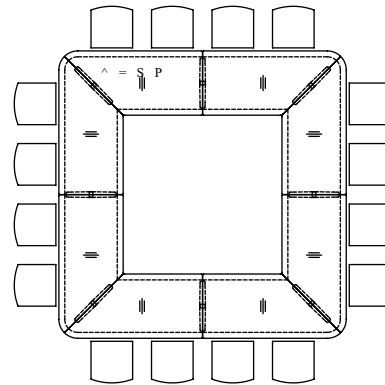
500 x 260
Höhe height 73



350 x 350
Höhe height 73

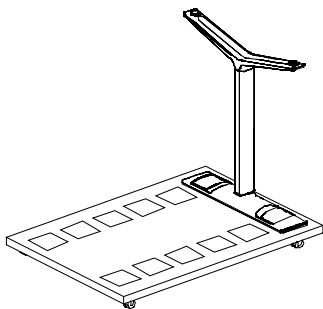


490 x 300
Höhe height 73

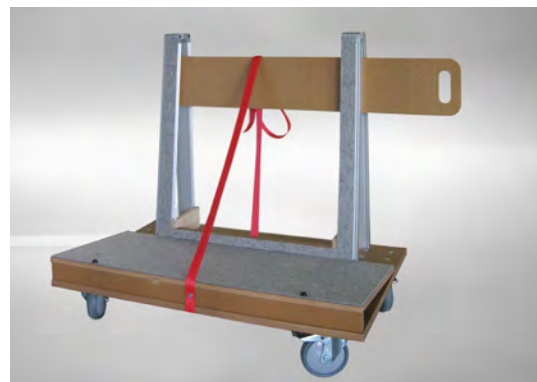


380 x 380
Höhe height 73

Transportwagen. Transport trolley.



für max. 6 Tischfüße
for max. 6 table legs



für max. 6 Tischplatten, Kabelkanäle und Sichtblenden
for max. 6 table tops, cable conduits and modesty panels