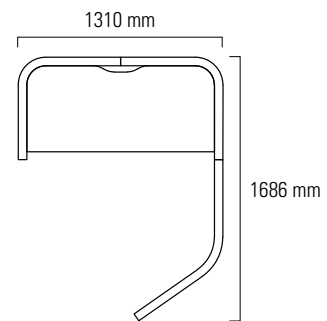


# CASONI PRIVATE WORKSPACE

Mit CASONI Raumzonierungsmodulen aus den akustisch wirksamen Naturmaterialien Hanf und Schafwolle können private Workspaces einfach zusammengestellt werden. Sie schaffen Sichtschutz und räumliche Distanz und werden in verschiedenen Konfigurationen gefertigt.



CASONI RAUMZONIERUNGSSYSTEM 90°  
Die Tischplatte wird mit massiven Aluminiumwinkeln montiert. Die Elektrifizierung erfolgt über eine stoffbespannte Kabelführung und DOCK-Elektrifizierungsbox.



CASONI RAUMZONIERUNGSSYSTEM 125°  
Durch die Anordnung der Elemente im 125°-Winkel entsteht eine organische Form. Es gibt keine parallel stehenden Wände. Elektrifizierung über eine stoffbespannte Kabelführung und DOCK-Elektrifizierungsbox.

